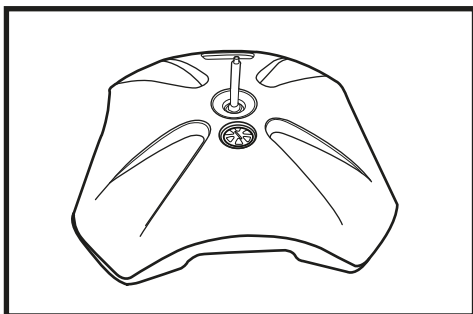
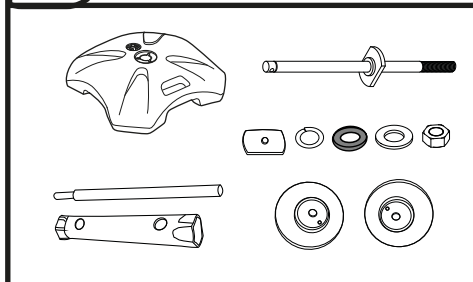


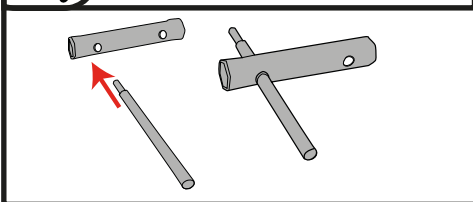
Base per esterno impilabile



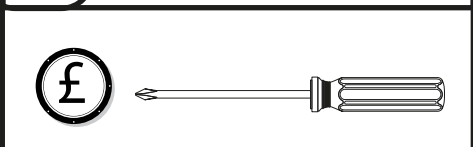
COMPONENTI



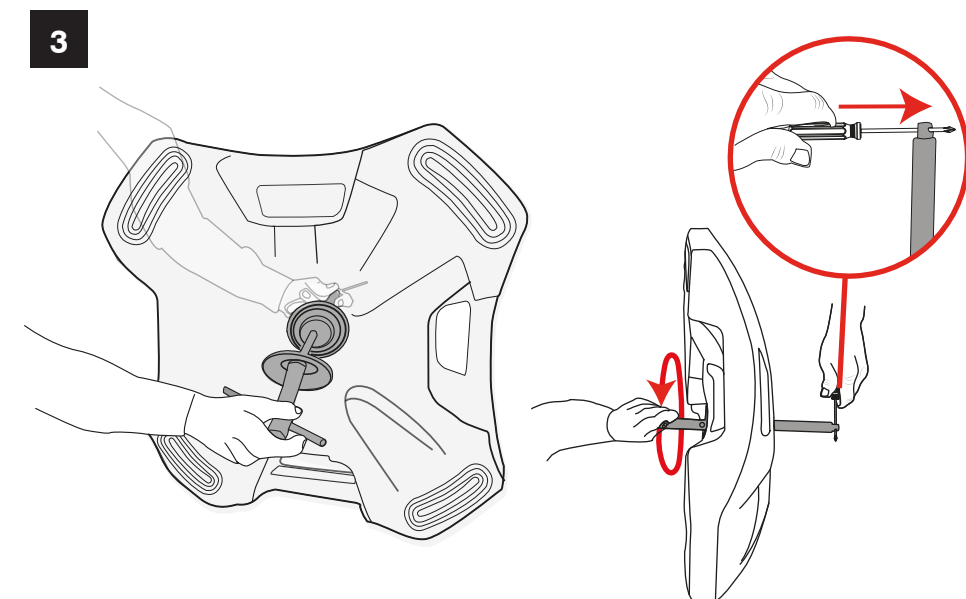
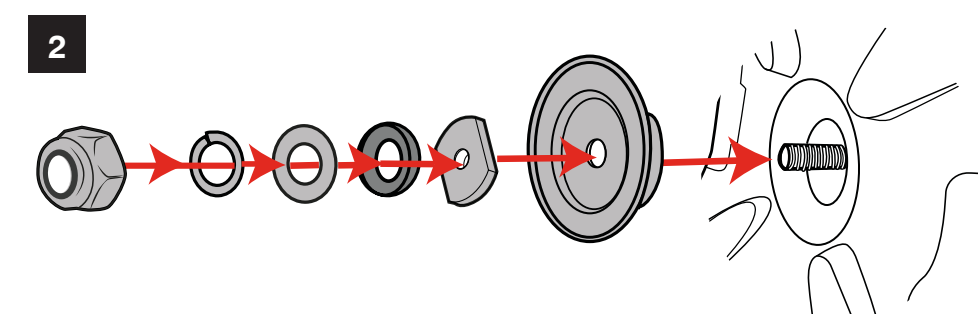
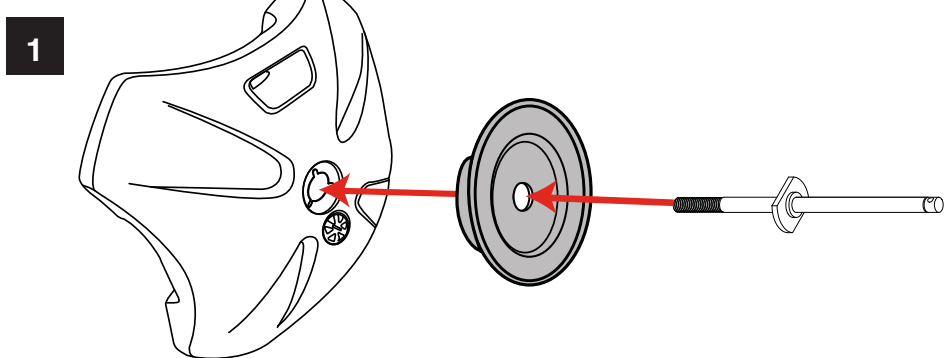
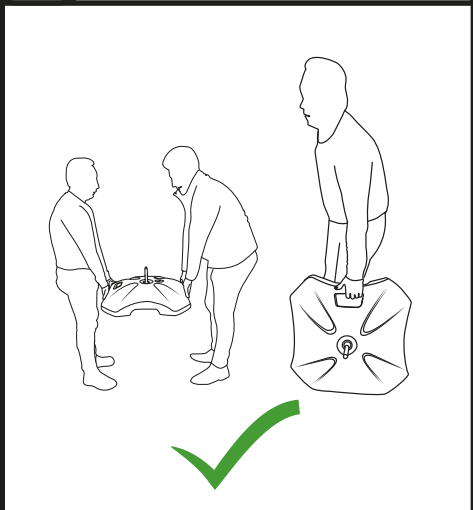
ASSEMBLAGGIO CHIAVE A TUBO



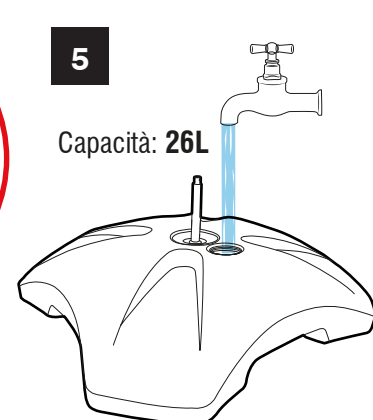
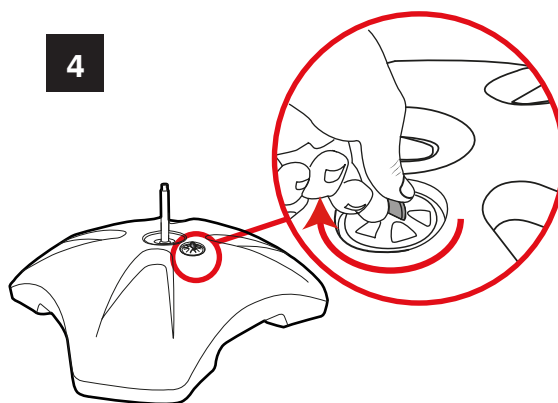
UTENSILI



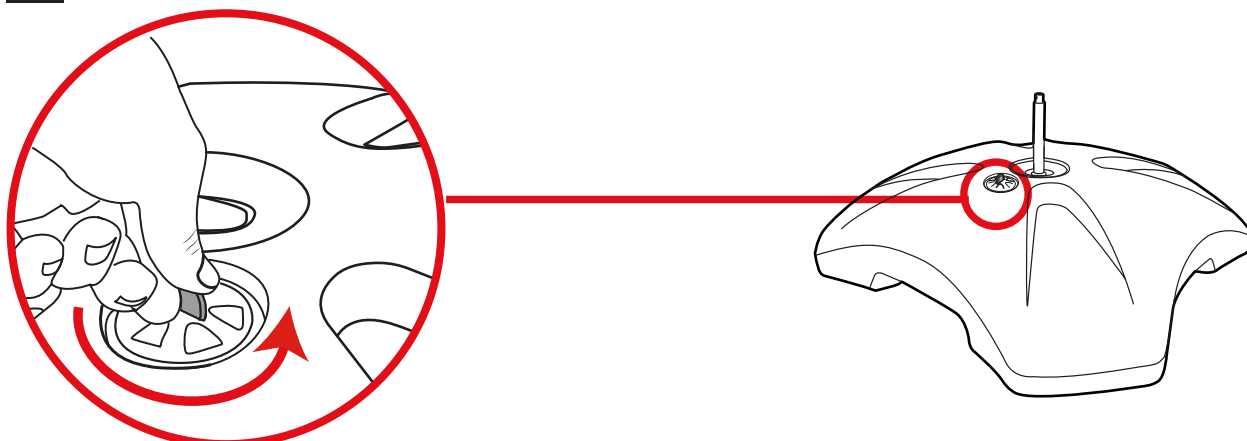
ATTENZIONE



NOTA: utilizzare il cacciavite e la chiave a tubo per fissare il perno della base



6

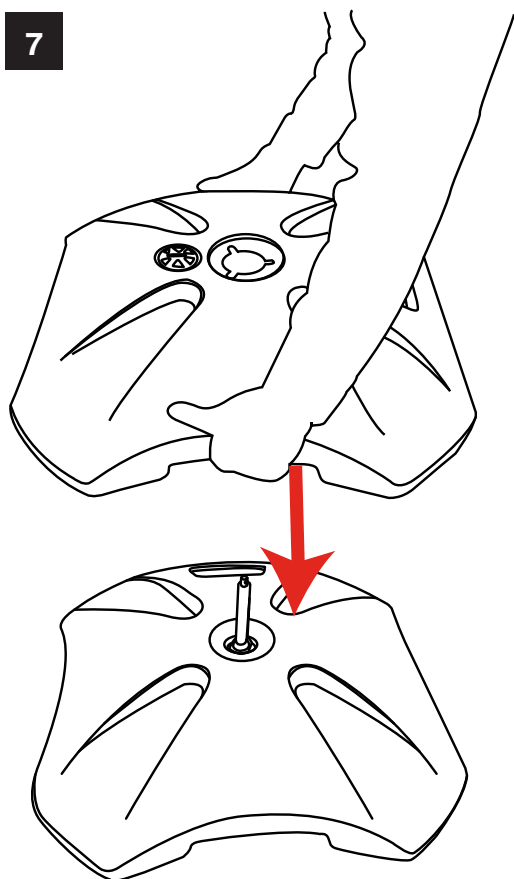


NOTA: avvitare utilizzando una moneta

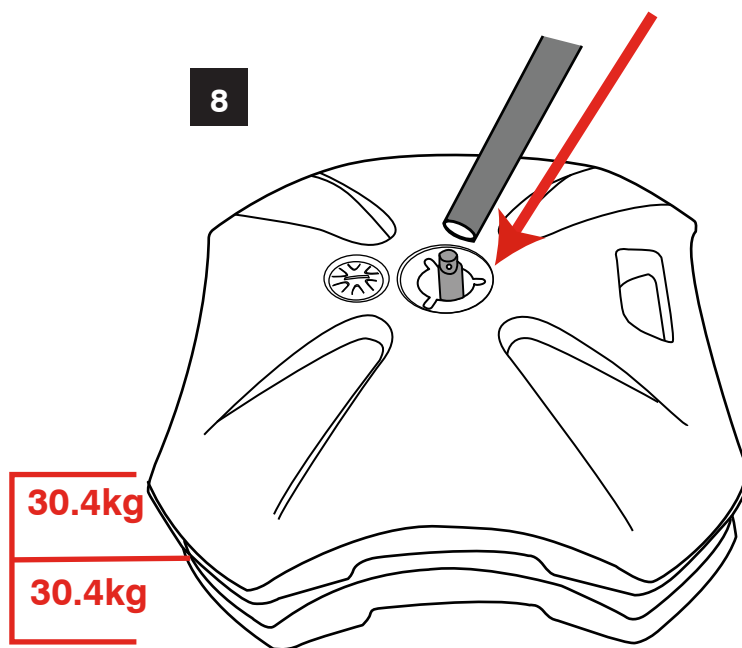


IMPILARE LE BASI

7



8



PESO TOTAL 60.8KG